

# JP - 200

Universalmotor, 500 Watt  
230V / 115V - 50 / 60 Hz - IP 54

JESSBERGER GmbH  
Jaegerweg 5  
D - 85521 Ottobrunn / Germany  
Tel.: +49 (0) 89 6666 33 400  
Fax: +49 (0) 89 6666 33 411  
e-mail: info@jesspumpen.de  
internet: www.jesspumpen.de

<b>Part-No.:</b>	<b>Quant.</b>	<b>Beschreibung</b>	<b>Description</b>
<b>Artikel-Nr.:</b>	<b>Menge</b>		
8001	1	Handgriff Unterteil	Handle
8005	2	Linsenschraube M5x187	Screw M5x187
8020	2	Kohlebürsten 230 V	Carbon brush 230 Volt
8021	1	Kohlebürstenhalter	Brush holder
8024	1	Unteres Lagerschild	Lower housing
8025	1	Oberes Lagerschild	Bearing cover
8030	1	Lüfterhaube	Fan cover
8032	2	Zylinderschrauben M5x65	Screw M5x65
8034	2	Zylinderschrauben M5x35	Screw M5x35
8035	4	Flachkopfschrauben M5x20 Niro	Screw M5x20 SS
8037	1	Handgriffdeckel	Handle Cover
8038	1	Schalterrahmen	Switch Frame
8039	1	5m Kabel mit Schukostecker	5m cable with plug
8040	2	Rillenkugellager	Ball bearing 609 2RS
8043	1	Lüfterflügel	Fan Ø 60
8045	5	Linsen-Blechschrabe 3,5x25 Niro	Screw 3,5x25 SS
8046	1	Zugentlastungsschelle	Clamp
8047	2	Blechschrabe M4x16	Screw M4x16
8048	1	Ständer (Stator) 230 V, 50 Hz	Stator 230 V, 50 Hz
8049	1	Läufer (Rotor) 230V 50Hz	Rotor 230 V 50 Hz
8050	1	Ständer (Stator) 115 V, 60 Hz	Stator 115 V, 60 Hz
8051	1	Läufer (Rotor) 150V 60Hz	Rotor 115 V 60 Hz
8052	1	Euro-Stecker (Option)	Euro Plug (Option)
8053	1	Drehzahlverstellung (Option)	Speed Control (Option)
8054	1	Impulseingang	Puls Input Point
8055	1	Abschlußscheibe IP 54	Disc IP 54
8071	1	Lüfterflügel	Fan
8073	1	Durchsichtige Schalterabdeckung	Transparent Switch Cover
8125	2	Wellscheibe	Corrugated washer
8126	2	Gummieinsatz	Rubber cap
8200	1	Motorgehäuse	Housing
8704	1	Schalter 230V 50Hz 3,5A o. USP	Switch 230V 50Hz 3.5A, no LVR
8708	1	Schalter 230V 50Hz 3,5A m. USP	Switch Overl.with LVR
8709	1	Schalter 115V 60Hz 8,5A. o.USP	Switch 115V 60Hz 8,5A no LVR
8333	1	Motorkupplung	Coupling
8509	2	Kohlebürsten 115 V	Carbon brush 115 Volt

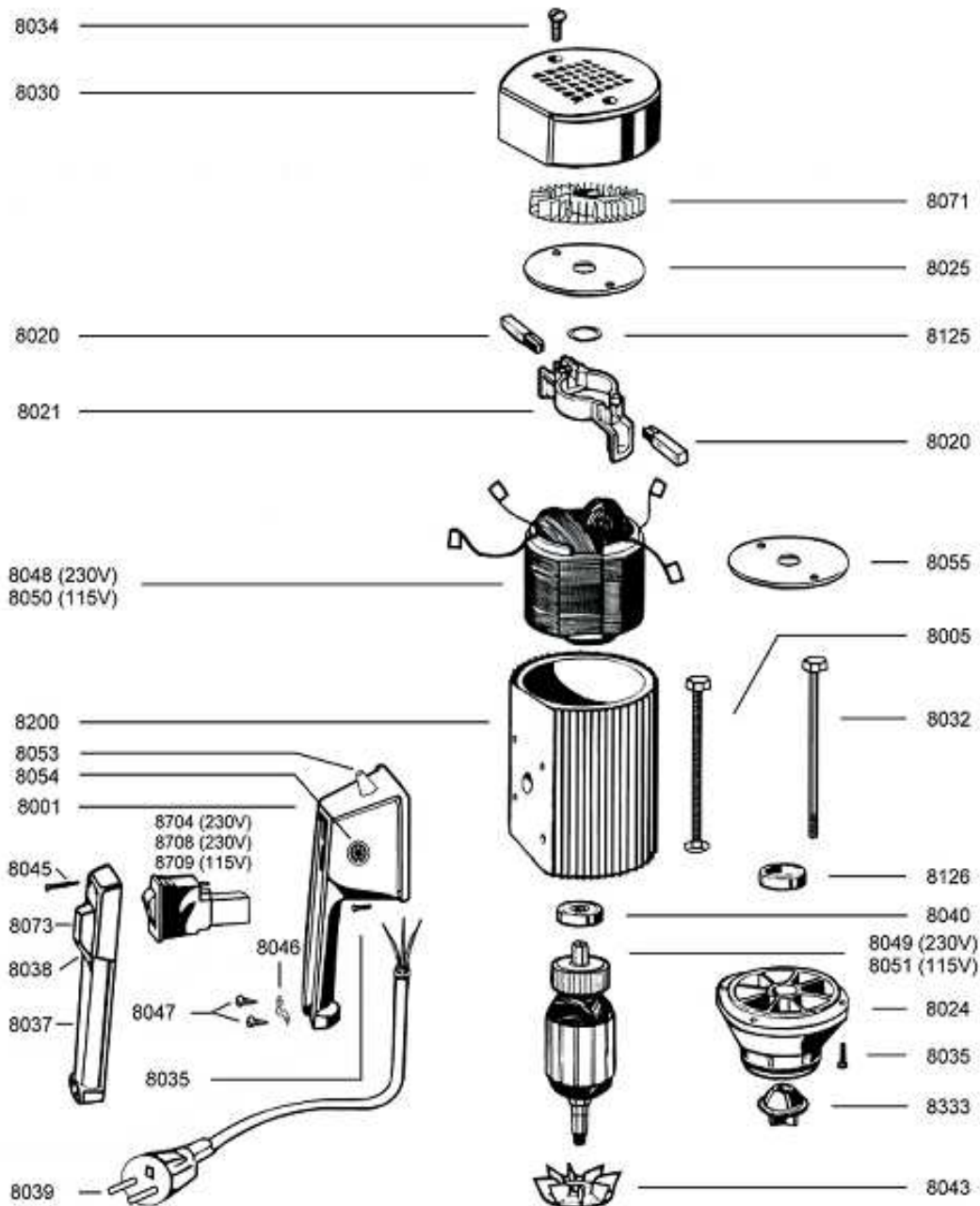
# JP - 200

Universalmotor, 500 Watt  
230V / 115V - 50 / 60 Hz - IP 54

## JESSBERGER

pumps and systems

JESSBERGER GmbH  
Jaegerweg 5  
D-85521 Ottobrunn / Germany  
Tel.: +49 (0) 89 6666 33 400  
Fax: +49 (0) 89 6666 33 411  
mail: info@jesspumpen.de  
web: www.jesspumpen.de



Ersatzteilliste - Spare parts list (01.01.2008)