

# JP - 150

Universalmotor, 250 Watt  
230V - 50Hz - IP 24

JESSBERGER GmbH  
Jägerweg 5  
D-85521 Ottobrunn / Germany  
Tel: +49 (0) 89 6666 33 400  
Fax: +49 (0) 89 6666 33 411  
e-mail: info@jesspumpen.de  
internet: www.jesspumpen.de

<b>Part-No.:</b> <b>Artikel-Nr.:</b>	<b>Quant.</b> <b>Menge</b>	<b>Beschreibung</b>	<b>Description</b>
8052	1	Euro-Stecker (Option)	Euro Plug (Option)
8150	1	Motorgehäuse	Motor housing
8151	1	Deckel	Motor cover
8152	1	Buchse	Lid inset
8153	1	Tulpe	Housing inset
8154	3	Torxschraube M4,3x18	Screw M4,3x18
8155	7	Torxschraube M3,4x12	Screw M3,4x12
8156	1	Kabel	Cable
8157	1	Wippenschalter mit Dichtung	Switch with seal
8158	1	Elektromotor	Motor
8159	1	Verbindungskabelsatz	Connection cable set
8160	1	Passkerbstift 46mm	Pin 46mm
8161	1	Griffschale (links)	Handle (left)
8162	1	Griffschale (rechts)	Handle (right)
8163	1	Blechriegel	Bolt out of sheet metal
8333	1	Motorkupplung	Coupling
8164	1	Pumpwerksadapter	Adapter for pump tube
8165	2	Passkerbstift 27mm	Pin 27mm
8166	1	Dichtung	Seal

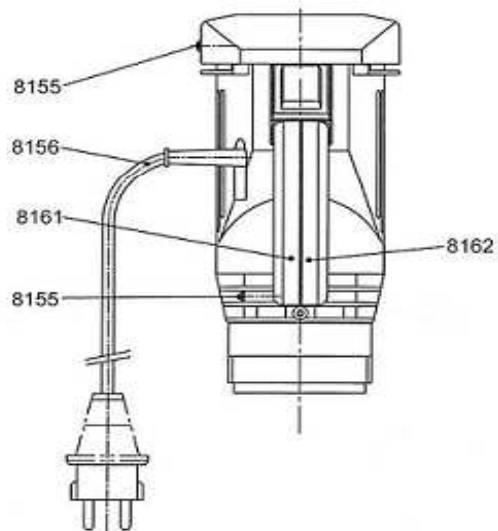
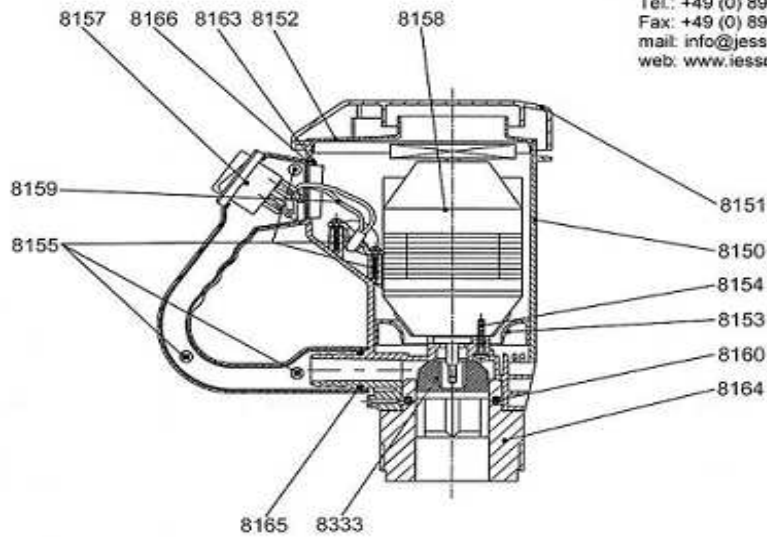
Ersatzteilliste - Spare parts list (01.01.2008)

# JP - 150

Universalmotor, 250 Watt  
230V / 50 Hz - IP 24

**JESSBERGER**  
pumps and systems

JESSBERGER GmbH  
Jaegerweg 5  
D-85521 Ottobrunn / Germany  
Tel.: +49 (0) 89 6666 33 400  
Fax: +49 (0) 89 6666 33 411  
mail: [info@jesspumpen.de](mailto:info@jesspumpen.de)  
web: [www.jesspumpen.de](http://www.jesspumpen.de)



Ersatzteilliste - Spare parts list (01.01.2008)