

Fasspumpe JP-ALU Ø 41 mm

Dichtungsloses Pumpwerk | Sealless pump tube

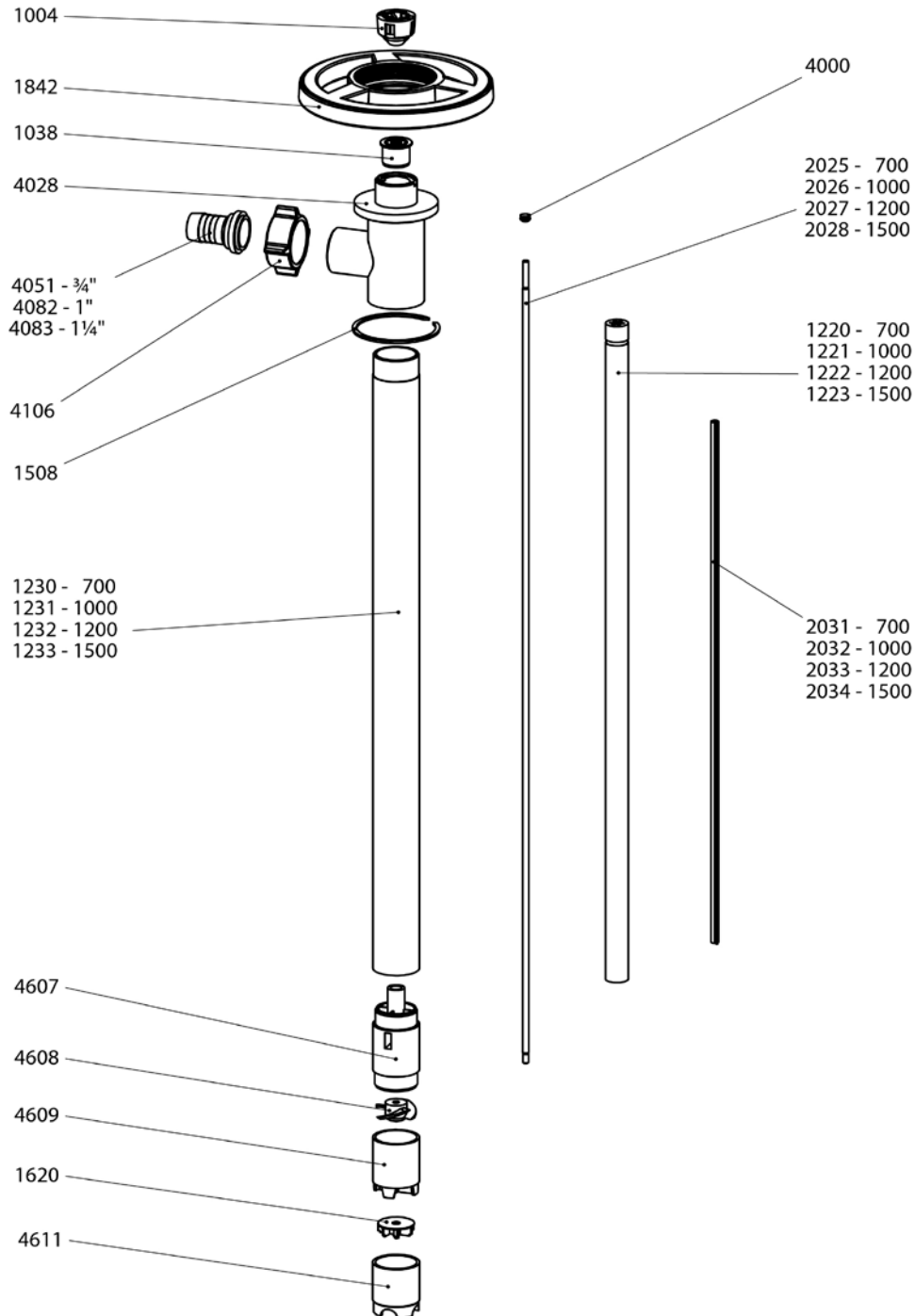
ALUMINIUM | ALUMINUM

Teil-Nr. Part No.	Beschreibung	Description
1004	Kupplung	Pump coupling
1038	Lagereinheit (komplett)	Bearing unit
1220	Innenrohr, 700 mm	Inner tube, 700 mm
1221	Innenrohr, 1000 mm	Inner tube, 1000 mm
1222	Innenrohr, 1200 mm	Inner tube, 1200 mm
1223	Innenrohr, 1500 mm	Inner tube, 1500 mm
1230	Außenrohr, 700 mm, Ø 41 mm	Outer tube, 700 mm, Ø 41 mm
1231	Außenrohr, 1000 mm, Ø 41 mm	Outer tube, 1000 mm, Ø 41 mm
1232	Außenrohr, 1200 mm, Ø 41 mm	Outer tube, 1200 mm, Ø 41 mm
1233	Außenrohr, 1500 mm, Ø 41 mm	Outer tube, 1500 mm, Ø 41 mm
1508	Sprengring	Snap ring
1620	Impeller (Laufrad) ECTFE	Impeller (high head) ECTFE
1842	Handrad PP	Hand wheel PP
1843	Handrad Alu	Hand wheel Alu
2025	Antriebswelle, 1.4571, 700 mm	Drive shaft, SS 316Ti, 700 mm
2026	Antriebswelle, 1.4571, 1000 mm	Drive shaft, SS 316Ti, 1000 mm
2027	Antriebswelle, 1.4571, 1200 mm	Drive shaft, SS 316Ti, 1200 mm
2028	Antriebswelle, 1.4571, 1500 mm	Drive shaft, SS 316Ti, 1500 mm
2031	Teflonschlauch, 700 mm	TFE guide sleeve, 700 mm
2032	Teflonschlauch, 1000 mm	TFE guide sleeve, 1000 mm
2033	Teflonschlauch, 1200 mm	TFE guide sleeve, 1200 mm
2034	Teflonschlauch, 1500 mm	TFE guide sleeve, 1500 mm
4000	V-Dichtung, PTFE	V-Seal, TFE
4028	Auslaufstück	Discharge Piece
4051	Schlauchstecker 3/4"	Hose barb 3/4"
4082	Schlauchstecker 1"	Hose barb 1"
4083	Schlauchstecker 5/4"	Hose barb 5/4"
4106	Flügelüberwurfmutter	Wing nut
4607	Pumpengehäuse inkl. Kohlelager	Pump housing incl. pure carbon bushing
4608	Rotor PTFE	TFE rotor
4609	Pumpenfuß	Pump foot
4611	Pumpenfuß für Impeller	Pump foot (high head)

Fasspumpe JP-ALU Ø 41 mm

Dichtungsloses Pumpwerk | Sealless pump tube

ALUMINIUM | ALUMINUM



JP-ALU 41

Rev. Stand
State of art
08.2015