

# JP - 280

Universalmotor, 825 Watt  
230V / 115V - 50 / 60 Hz - IP 24

**JESSBERGER**  
pumps and systems

JESSBERGER GmbH  
Jaegerweg 5  
D - 85521 Ottobrunn / Germany  
Tel.: +49 (0) 89 6666 33 400  
Fax: +49 (0) 89 6666 33 411  
e-mail: info@jesspumpen.de  
internet: www.jesspumpen.de

Part-No.:	Quant.		
Artikel-Nr.:	Menge	Beschreibung	Description
8001	1	Handgriff Unterteil	Handle
8026	1	Motordeckel	Motor Cover
8035	12	Flachkopfschraube M5x20 Niro	Screw M5x20 SS
8037	1	Handgriffdeckel	Handle Cover
8038	1	Schalterrahmen	Switch Frame
8039	1	5m Kabel mit Schukostecker	5m cable with plug
8045	5	Linsen-Blechschrabe 3,5x25 Niro	Screw 3,5x25 SS
8046	1	Zugentlastungsschelle	Clamp
8047	2	Linsensenk-Blechschrabe 4,2x16	Screw 4,2x16
8052	1	Euro-Stecker (Option)	Euro Plug (Option)
8053	1	Drehzahlregelung (Option)	Speed Control (Option)
8054	1	Impulseingang (Option)	Puls Input Point (Option)
8070	1	Lüfter	Fan
8073	1	Durchsichtige Schalterabdeckung	Transparent Switch Cover
8080	2	Kohlebürste	Carbon brush
8081	2	Imbusschraube M5x110	Screw M5x110
8082	1	Motorgehäuse	Motor Housing
8083	1	Unteres Lagerschild	Lower housing
8280	1	Motorblock JP-280, 230V 50Hz	Motor JP-280, 230V 50Hz
8281	1	Motorblock JP-280, 115V 60Hz	Motor JP-280, 115V 60Hz
8333	1	Motorkupplung	Coupling
8706	1	Schalter 230V 50Hz 5A ohne Usp	Switch 230V 50Hz 5A w/o LVR
8707	1	Schalter 230V 50Hz 5A mit Usp	Switch 230V 50Hz 5A with LVR
8709	1	Schalter 115V 60Hz 8,5A ohne Usp	Switch 115V 60Hz 8,5A w/o LVR
8710	1	Schalter 115V 60Hz 8,5A mit Usp	Switch 115V 60Hz 8,5A with LVR

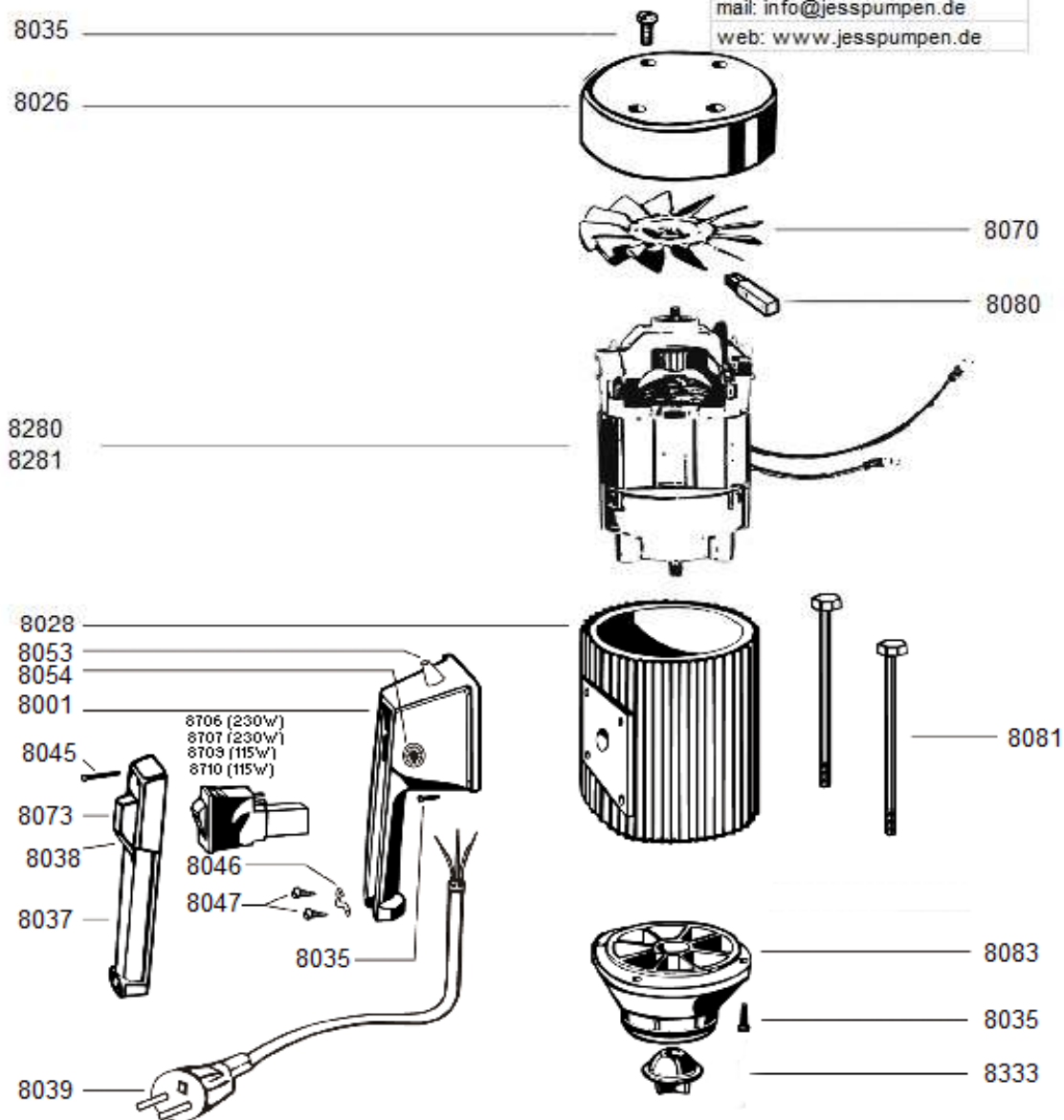
Ersatzteilliste - Spare parts list (01.10.2008)

# JP - 280

Universalmotor 825 Watt  
230V / 115V - 50 60 Hz - IP 24

## JESSBERGER pumps and systems

JESSBERGER GmbH
Jägerweg 5
D-85521 Ottobrunn / Germany
Tel: +49 (0) 89 6666 33 400
Fax: +49 (0) 89 6666 33 411
mail: <a href="mailto:info@jesspumpen.de">info@jesspumpen.de</a>
web: <a href="http://www.jesspumpen.de">www.jesspumpen.de</a>



Ersatzteilliste - Spare parts list (01.10.2008)