

# JP - 180

Universalmotor, 600 Watt  
230V / 115V - 50 / 60 Hz - IP 24

**JESSBERGER**  
pumps and systems

JESSBERGER GmbH  
Jaegerweg 5  
D - 85521 Ottobrunn / Germany  
Tel.: +49 (0) 89 6666 33 400  
Fax: +49 (0) 89 6666 33 411  
e-mail: info@jesspumpen.de  
internet: www.jesspumpen.de

<b>Part-No.:</b> <b>Artikel-Nr.:</b>	<b>Quant.</b> <b>Menge</b>	<b>Beschreibung</b>	<b>Description</b>
8001	1	Handgriff Unterteil	Handle
8026	1	Motordeckel	Motor Cover
8035	12	Flachkopfschraube M5x20 Niro	Screw M5x20 SS
8037	1	Handgriffdeckel	Handle Cover
8038	1	Schalterrahmen	Switch Frame
8039	1	5m Kabel mit Schuko-stecker	5m cable with plug
8045	5	Linsen-Blechschrabe 3,5x25 Niro	Screw 3,5x25 SS
8046	1	Zugentlastungsschelle	Clamp
8047	2	Linsensenk-Blechschrabe 4,2x16	Screw 4,2x16
8052	1	Euro-Stecker (Option)	Euro Plug (Option)
8053	1	Drehzahlregelung (Option)	Speed Control (Option)
8054	1	Impulseingang (Option)	Puls Input Point (Option)
8070	1	Lüfter	Fan
8073	1	Durchsichtige Schalterabdeckung	Transparent Switch Cover
8080	2	Kohlebürste	Carbon brush
8081	2	Imbusschraube M5x110	Screw M5x110
8082	1	Motorgehäuse	Motor Housing
8083	1	Unteres Lagerschild	Lower housing
8180	1	Motorblock JP-180, 230V 50Hz	Motor JP-180, 230V 50Hz
8181	1	Motorblock JP-180, 115V 60Hz	Motor JP-180, 115V 60Hz
8333	1	Motorkupplung	Coupling
8704	1	Schalter 230V 50Hz 3,5A ohne Usp	Switch 230V 50Hz 3,5A w/o LVR
8708	1	Schalter 230V 50Hz 3,5A mit Usp	Switch 230V 50Hz 3,5A with LVR
8709	1	Schalter 115V 60Hz 8,5A ohne Usp	Switch 115V 60Hz 8,5A w/o LVR
8710	1	Schalter 115V 60Hz 8,5A mit Usp	Switch 115V 60Hz 8,5A with LVR

Ersatzteilliste - Spare parts list (01.10.2008)

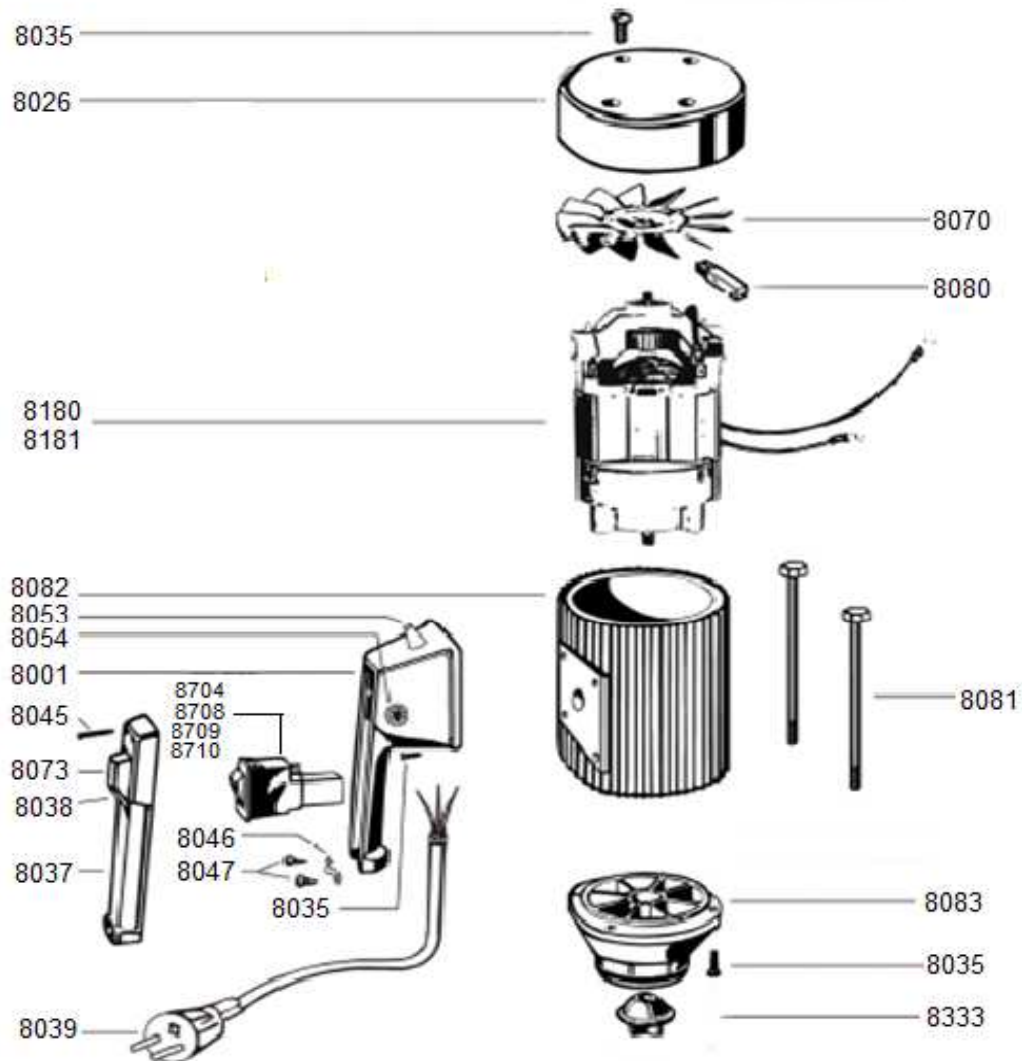
# JP - 180

Universalmotor, 600 Watt  
230V / 115V - 50 / 60 Hz - IP 24

# JESSBERGER

pumps and systems

JESSBERGER GmbH  
Jaegerweg 5  
D-85521 Ottobrunn / Germany  
Tel.: +49 (0) 89 6666 33 400  
Fax: +49 (0) 89 6666 33 411  
mail: info@jesspumpen.de  
web: www.jesspumpen.de



Ersatzteilliste - Spare parts list (01.10.2008)